

# Showersave®

QB1-21D

QB1-21D-HE (High Efficient)

(dubbele douchepijp wtw)



## Installatiehandleiding

# Showersave®QB1-21D / QB1-21D-HE (dubbele douchepijp wtw)



## Inhoudsopgave

### Pagina

1.0 Algemeen	2
1.1 Beschrijving van de warmtewisselaar	2
1.2 Veiligheid en Legionella	2
1.3 Onderhoud en reiniging	3
2.0 Aandachtspunten bij installatie	3
3.0 Installatie van de Showersave®QB1-21D / QB1-21D-HE	4
3.1 De systemen A, B en C	4
3.2 Aansluitingen	5
3.3 De plaats van de Showersave®QB1-21D / QB1-21D-HE	5
3.4 Bevestigen van de Showersave®QB1-21D / QB1-21D-HE	5
4.0 Technische gegevens van de Showersave®QB1-21D / QB1-21D-HE	6
4.1 Drukverlies	6
4.2 Maatgegevens t.b.v. montage	7

## Showersave®QB1-21D / QB1-21D-HE (dubbele douchepijp wtw)

### 1.0 Algemeen

Bij douchen wordt gemiddeld 60 liter water van 38 tot 40 graden gebruikt. Dit douchewater wordt, wanneer het op de douchevloer is gevallen, direct afgevoerd naar de riolering, waarmee veel warmte wordt weggespoeld. Door het water door de Showersave®QB1 (douchepijp warmtewisselaar) te laten stromen wordt de warmte van het afvoerwater gebruikt om het koude aanvoerwater mee op te warmen. Het afvoerwater en het aanvoerwater blijft door een dubbele scheiding van elkaar gescheiden, alleen de warmte wordt overgedragen. Dit gebeurt door het zogenaamde tegenstroomprincipe.

### 1.1 Beschrijving van de warmtewisselaar

De Showersave®QB1-21D en Showersave®QB1-21D-HE zijn uiterlijk identieke douchepijp-warmtewisselaars waarbij de HE versie staat voor High Efficient. In deze laatste warmtewisselaar zijn inwendig optimalisaties aangebracht om het rendement te verhogen. Het drukverlies van de HE-versie is daardoor ook hoger dan dat van de standaard versie. Qua maatvoering en installatiewijze zijn beide warmtewisselaars identiek.

De Showersave®QB1 warmtewisselaars hebben een dubbele scheiding tussen het afvalwater en het aanvoerwater. In feite bestaat de Showersave® uit drie koperen buizen. Het afvalwater stroomt door de binnenste buis naar het riool. Om deze buis zit een dunwandige buis, de voering, geklemd. Daar omheen zit vervolgens weer de buitenste buis. Tussen de buitenste buis en de voering stroomt het aanvoerwater naar de douchekraan en/of naar de ketel.

Elke Showersave® is voorzien van een sticker (zie fig. 1) met daarop een uniek serienummer en technische gegevens, deze sticker moet altijd op de Showersave® blijven zitten en ook leesbaar blijven. Indien de sticker verwijderd is of onleesbaar is gemaakt vervalt het recht op garantie.



fig. 1

### 1.2 Veiligheid en Legionella

Voorkomen moet worden dat wanneer de Showersave® in ruststand is (geen stroming van aanvoerwater) de temperatuur hoger wordt dan 25 graden. De Showersave® mag daarom niet in de buurt van warmtevoerende leidingen, op warme oppervlakten of in ruimtes waar de temperatuur langdurig hoger dan 25 graden is worden gemonteerd. De Showersave® zelf, de aansluitingen en/of de drinkwaterleiding mogen nooit worden geïsoleerd.

## Showersave®QB1-21D / QB1-21D-HE (dubbele douchepijp wtw)

### 1.3 Onderhoud en reiniging

Normaliter heeft de Showersave®QB1 geen onderhoud nodig. Het blijft evengoed een apparaat en moet daarom bereikbaar en demonteerbaar gemonteerd worden.

Door vervuiling aan de binnenzijde van de afvoerwaterbuis van de Showersave®QB1 kan het rendement teruglopen. Het afvoerwater stroomt evenwel met hoge snelheid door de afvoerwaterbuis waardoor de Showersave®QB1 in hoge mate zelfreinigend is. Mocht er toch, door welke oorzaak ook, vermoeden zijn van grote vervuiling dan kan gespoeld worden met een op zeep gebaseerde oplossing, zo nodig verwarmd tot maximaal 60 graden. Schurende of polijstende middelen mogen niet gebruikt worden. Het aansluiten van een wastafel op de Showersave®QB1 wordt afgeraden vanwege aankoekende scheerzeep en/of tandpasta's.

### 2.0 Aandachtspunten bij installatie:

- De Showersave®QB1-21D /QB1-21D-HE moet verticaal gemonteerd worden en in het lood, van voorkant én zijkant gezien
- De Showersave®QB1-21D / QB1-21D-HE is een apparaat en moet daarom blijvend toegankelijk gemonteerd worden
- Er dient een controleerbare terugslagklep met afsluiter (type EA) gemonteerd te worden (zie fig. 2)
- De Showersave®QB1-21D / QB1-21D-HE mag niet geplaatst worden in een ruimte waar het normaliter warmer dan 25 °C is
- De Showersave®QB1-21D / QB1-21D-HE, de drinkwaterleiding en de drinkwateraansluitingen mogen niet geïsoleerd worden!
- De waterleidingaansluitingen dienen met een rechte schroefdraad, dus niet conisch, te worden uitgevoerd
- Bij montage van de waterleidingaansluitingen mag geen hennep worden gebruikt
- Aanhaalmoment bij de waterleidingaansluitingen niet hoger dan 120 à 150Nm (Tip : gebruik contrasleutel!)
- De sticker met serienummer moet op de Showersave®QB1-21D / QB1-21D-HE blijven zitten

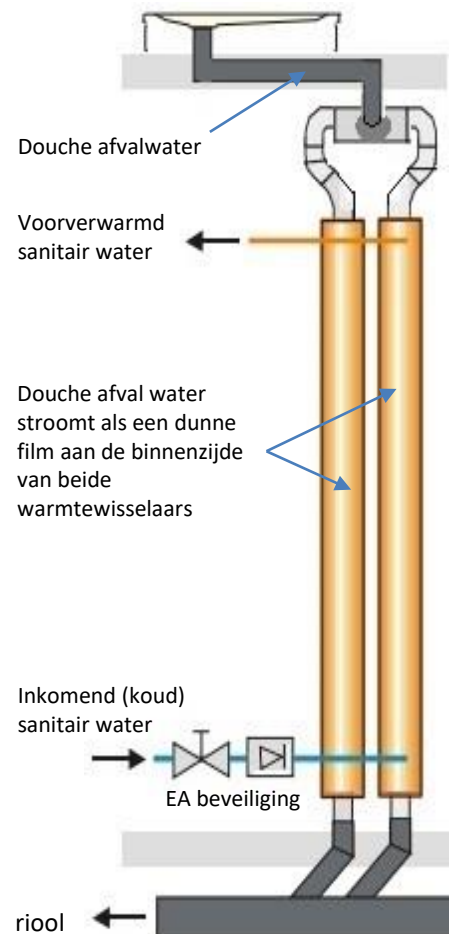


fig.2

## Showersave®QB1-21D / QB1-21D-HE (dubbele douchepijp wtw)

### 3.0 Installatie van de Showersave®QB1-21D / QB1-21D-HE

#### 3.1 De systemen A, B en C

De inlaatzijde van de Showersave®QB1 kan worden aangesloten op het drinkwaterleidingsysteem in de woning. De uitlaatzijde kan op 3 manieren worden gerealiseerd, namelijk:

- Gecombineerde aansluiting op koudwateraansluiting van de douchemengkraan en het warmwatertoestel
- Aansluiting op koudwateraansluiting van de douchemengkraan
- Aansluiting op de koudwateraansluiting van het warmwatertoestel

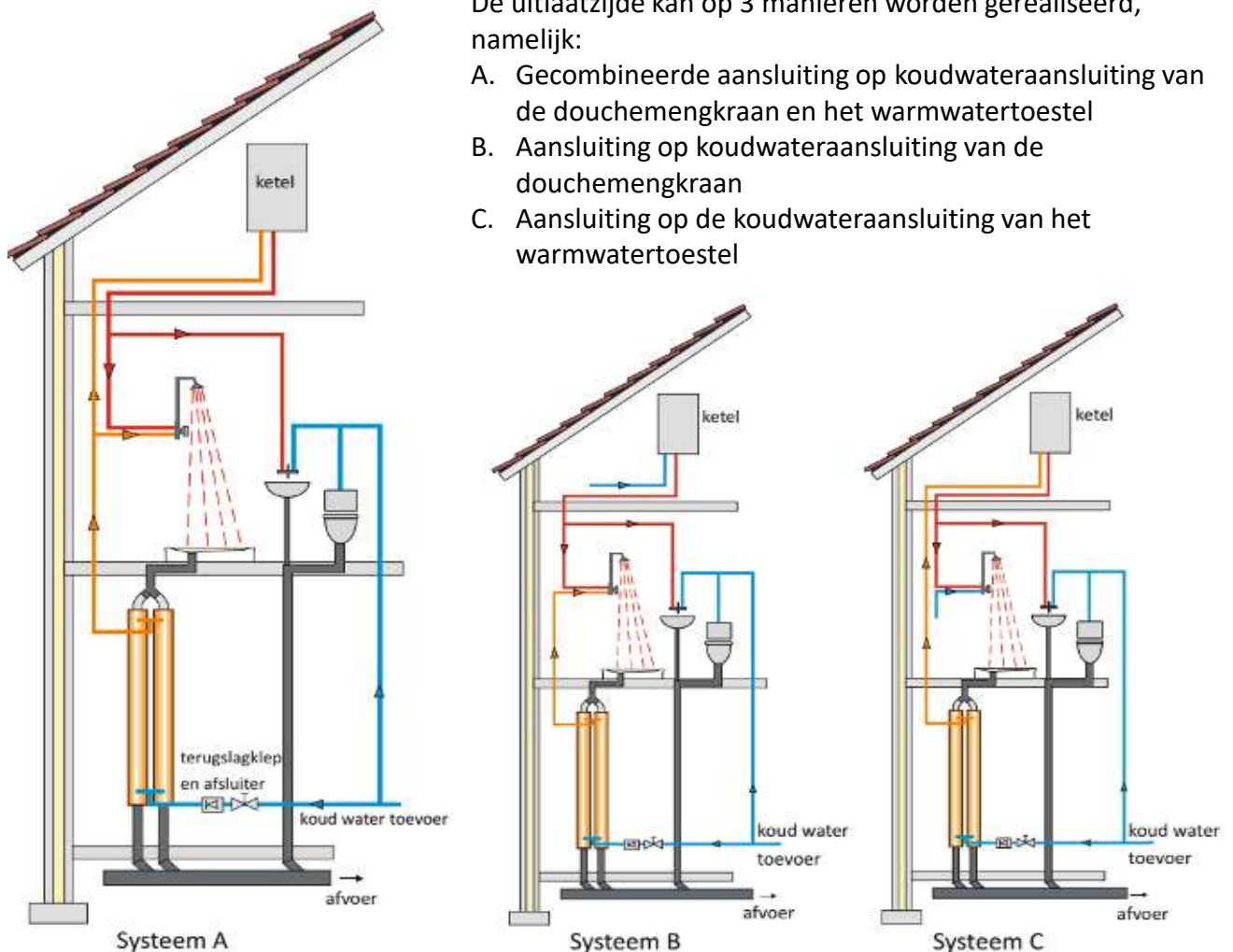


fig. 3

## Showersave®QB1-21D / QB1-21D-HE (dubbele douchepijp wtw)

### 3.2 Aansluitingen

De drinkwateraansluitingen moeten demonteerbaar zijn. In de drinkwateraansluiting moet een controleerbare terugslagklep en afsluiter (type EA) gemonteerd worden (zie afb.1). Afvoerleidingen dienen demonteerbaar te zijn.

#### Extra beluchting

Als de standaard beluchting van de riolering in de woning niet volstaat kan er, ter bevordering van de doorstroming, extra beluchting worden aangebracht, door :

1. tussen de stankafsluiter van de douche en de Showersave®QB1 een aansluiting te maken op de ontspanningsleiding van de riolering.
2. twee T-stukken met beluchters te plaatsen bij het instroomstuk van de Showersave®QB1. Deze moeten verticaal boven de warmtewisselaar worden gemonteerd en mogen niet lager worden geplaatst dan 1 meter onder de bovenzijde van de douchebak/plaats. zie figuur 4.  
(nb. T-stukken en beluchters worden niet standaard meegeleverd)

(beide methoden volgens ISSO publicatie 30.4)



Afb. 1

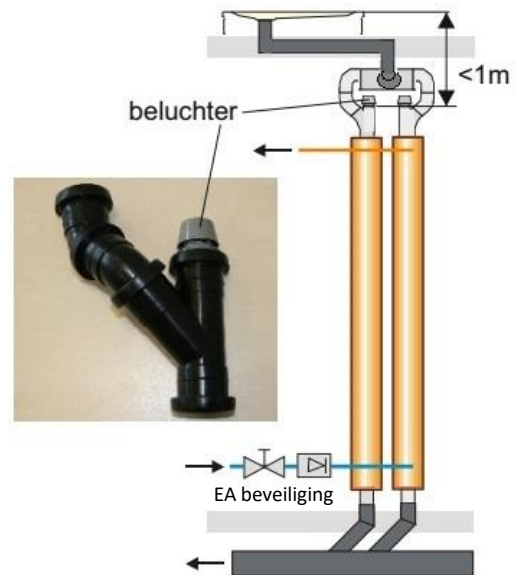


fig. 4

### 3.3 De plaats van de Showersave®QB1-21D / QB1-21D-HE

De Showersave®QB1 is een apparaat en moet eenvoudig inspecteerbaar en zo nodig eenvoudig vervangbaar zijn. De ruimte waarin de Showersave®QB1 wordt opgesteld moet hiervoor dus groot genoeg zijn. Dit is een voorwaarde om eventuele garantie van toepassing te laten zijn.

Mogelijke opstellingsplaatsen zijn een vaste kast, een koker of schacht (mits voorzien van afneembaar paneel), een technische ruimte of bijvoorbeeld een trapkast.

Plaatsing in een meterkast kan ook mits er een vrije zone is voor de Showersave®QB1 én watervoerende leidingen niet horizontaal door de meterkast lopen, én mits akkoord van het plaatselijke nutsbedrijf.

### 3.4 Bevestigen van de Showersave®QB1-21D / QB1-21D-HE

De Showersave®QB1 wordt met vier beugels op twee stukken flamco rails bevestigd die aan de wand bevestigd dienen te worden (zie afb. 2). Hierbij is het van belang dat de Showersave®QB1 goed in het lood wordt gemonteerd, zowel vanaf de voorkant gezien als vanaf de zijkant gezien.

Afb. 2

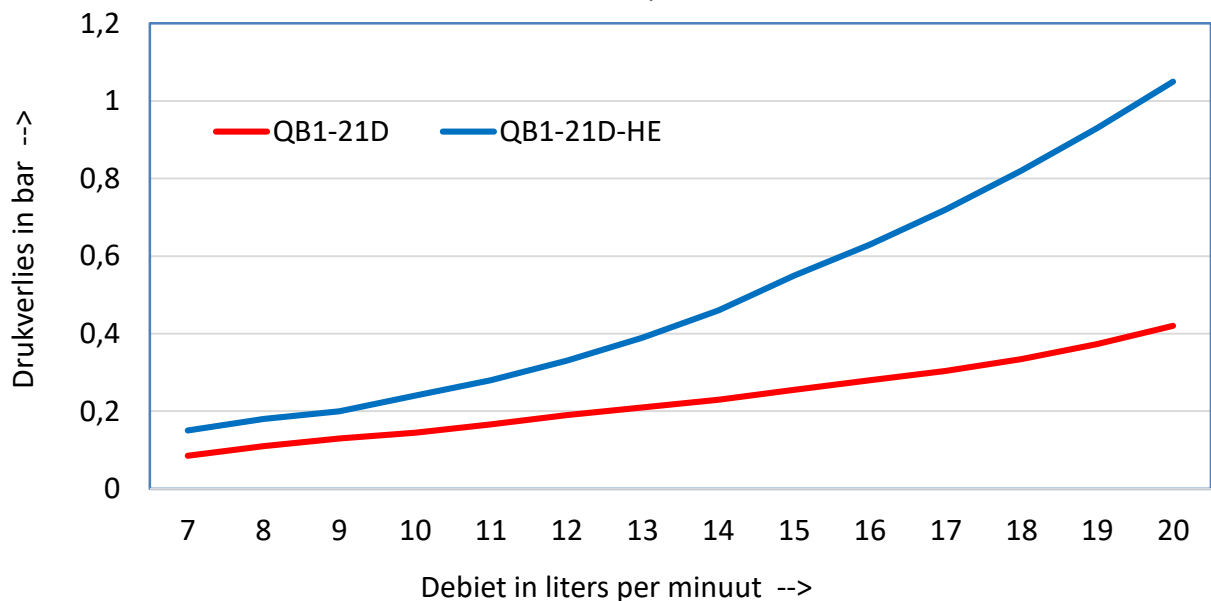


#### 4.0 Technische gegevens van de Showersave®QB1-21D / QB1-21D-HE

Specificaties	QB1-21D / QB1-21D-HE
Lengte	: 2360 mm (incl, instroomstuk)
Gewicht	: 15,7 kg
Inhoud sanitairwatercompartiment	: 1,04 liter
Afvalwater aansluiting diameter	: 50 mm
Sanitairwater aansluitingen	: G1/2"
Max. toegestaan aanhaalmoment	: 150Nm
Max. toegestane werkdruk afvalwaterzijde	: 1 Bar
Max. toegestane werkdruk sanitairwaterzijde	: 8 Bar
Max. toegestane afvalwater/sanitairwater temp.	: 60 graden

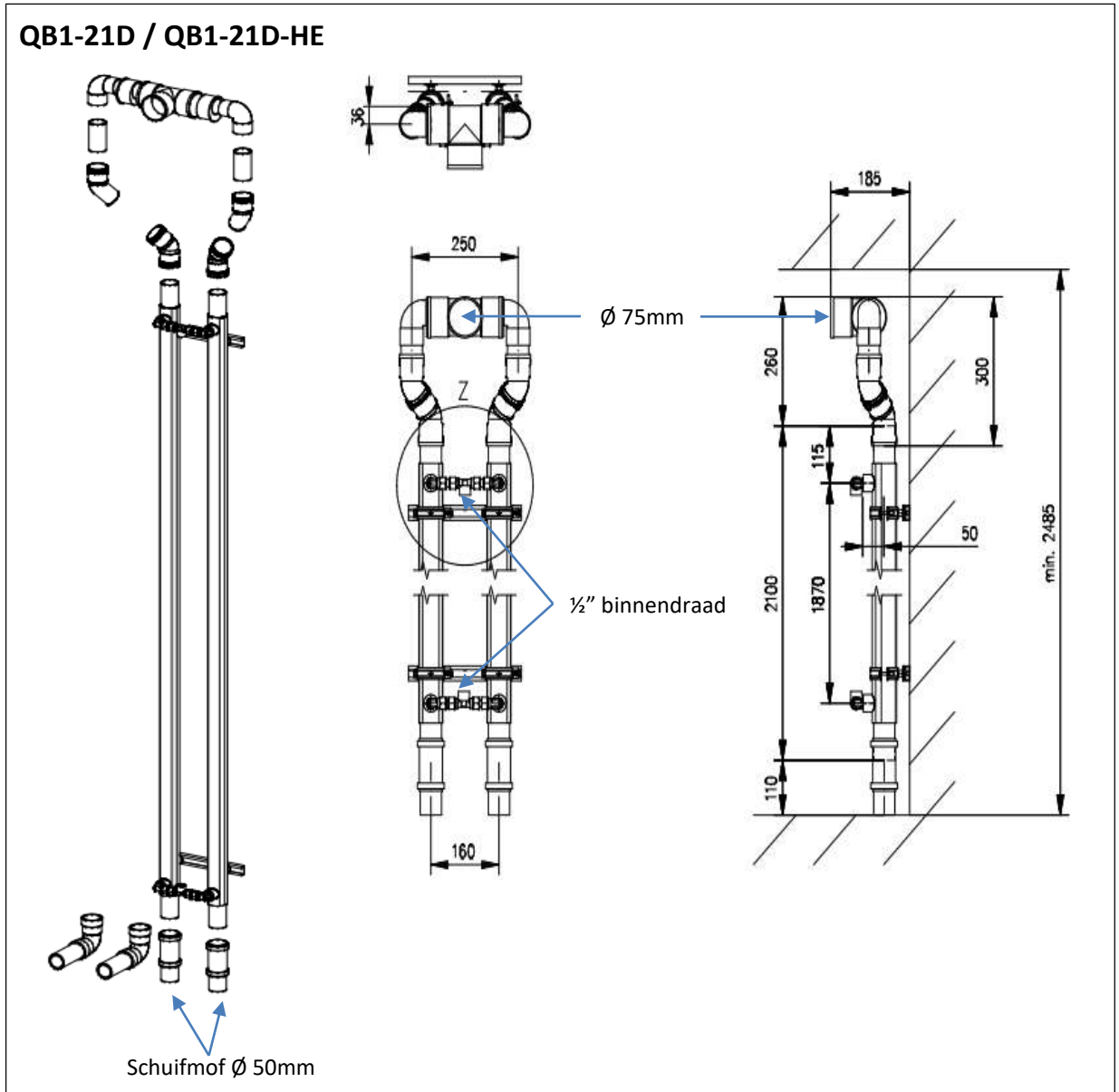
#### 4.1 Drukverlies

**Grafiek drukval  
Showersave® QB1-21D en  
Showersave®QB1-21D-HE**



# Showersave® QB1-21D / QB1-21D-HE (dubbele douche pijp wtw)

## 4.1 Maatgegevens t.b.v. Montage



Uitgave : Juli 2018